











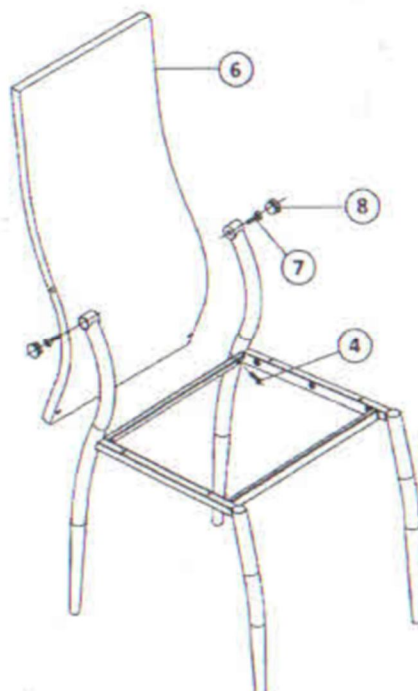
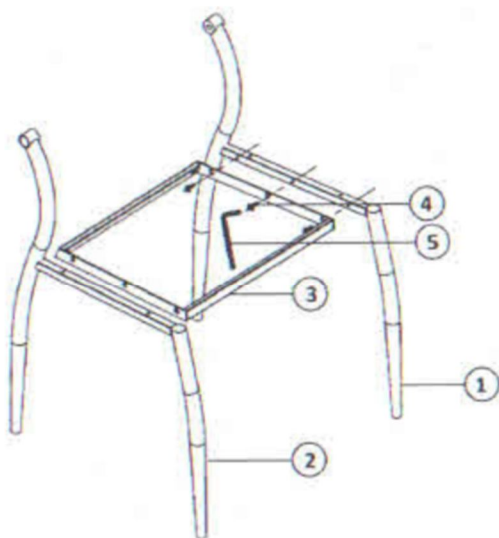


Инструкция по сборке стула АСТИ

Внимание! При сборке пользоваться отверткой, а не шуруповертом (при чрезмерном приложении усилия возможно прокручивание самореза в сиденье стула).

				 M6		
	1 x1	2 x1	3 x1	4 x6	5 x1	6 x1
			 M6			
			7 x2	8 x2	9 x1	10 x4



При сборке спинки сначала наживить (не затягивать) нижние болты (4), затем верхние (7), поставить стул в рабочее положение и только после этого вкрутить болты полностью.

